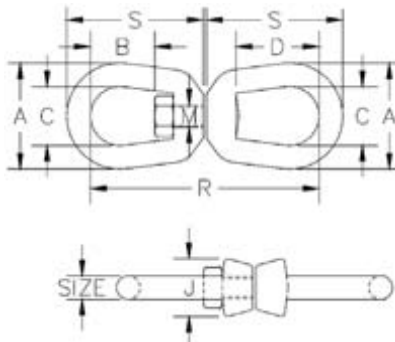


ELEMENTE ROTATIVE SERIE G 402 REGULAR SWIVELS CROSBY®



Cod G 402	Dimensiune Lant (mm)	WLL (tone)	DIMENSIUNI (mm)								Greutate proprie (kg)
			A mm	B mm	C mm	D mm	J mm	M mm	R mm	S mm	
1016019	6 mm	0,39	31,8	17,5	19,1	26,9	17,5	7,85	74,5	42,9	0,1
1016037	8 mm	0,57	41,4	20,6	25,4	31,8	20,6	9,65	90	52	0,18
1016055	10 mm	1,02	51	23,9	31,8	38,1	25,4	12,7	109	63,5	0,32
1016073	13 mm	1,63	63,5	33,3	38,1	51	33,3	16	138	81	0,6
1016091	16 mm	2,36	76	39,5	44,5	60,5	38,1	19,1	167	98,5	1,13
1016117	19 mm	3,27	89	44,5	51	67	47,8	22,4	183	109	1,82
1016135	22 mm	4,54	102	52	57	77,5	54	25,4	213	127	2,83
1016153	25 mm	5,67	114	58,5	63,5	89	60,5	28,7	245	146	4,06
1016199	32 mm	8,16	143	68,5	79,5	93,5	76	38,1	291	172	7,42
1016215	38 mm	20,5	180	98,5	104	98,5	95,2	57	424	252	20,8

Produsele Crosby îndeplinesc si chiar depășesc toate cerințele ASME B30.26 inclusiv identificarea, ductilitate, durata la oboseala, proprietatile la soc, cerințele de temperatură. Foarte important, produse Crosby indeplinesc toate cerințele de performanță critice, inclusiv durata de oboseală, proprietățile de impact și trasabilitatea materialului, care nu sunt abordate de către ASME B30.26.

G 401 indeplineste cerintele de performanta din Specificatiile Federale RR-C-271D, de tip VII, clasa 2, exceptie pentru acele dispozitii necesare cumparatorului.

Calit si temperat. Galvanizat la cald.

Produsele se factureaza la cursul BNR din ziua emiterii facturii fiscale.



Pentru orice alte informatii si detalii va rugam contactati Echipa de Vanzari Total Race !!!